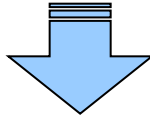


射出成形および金型に携わるユーザー様へ ～ 3D Tascal X のご紹介 ～

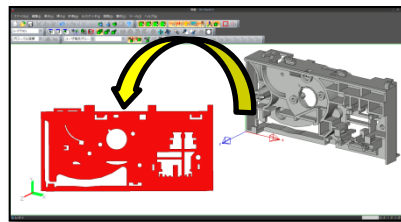
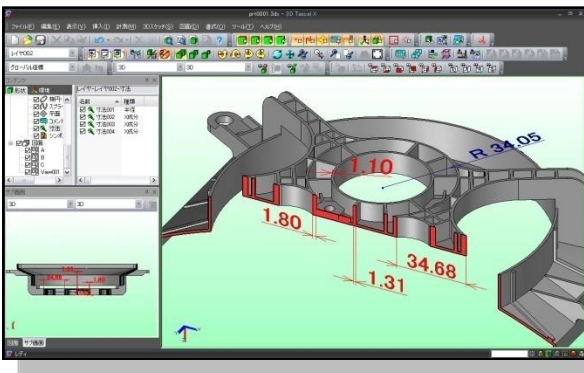
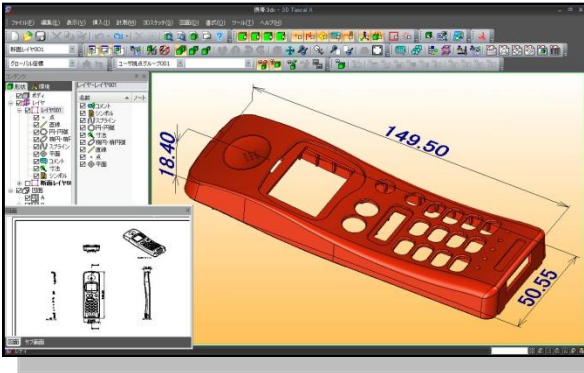


こんな事でお困りの方に！！

- 取引先が指定する3DCADデータ形式から見積りを作成しなければならない・・・。
- 3DCADデータからすぐに見積り作成したいが、社内のCAD担当者あるいは協力会社に依頼してるので回答が遅れてしまう・・・。
- 3DCADデータをノートPCで軽く動かせるソフトがあれば打合せで使えるのに・・・。

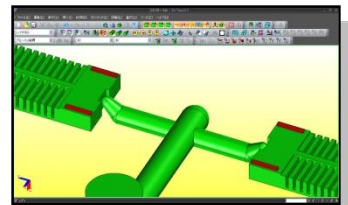


3DCADデータから簡単に「**外形寸法**」「**体積**」「**質量**」「**投影面積**」が求められます！！



◀ 型締め力を求めるための投影面積を抽出できます。

設計変更箇所を ▶
自動で色分けして
比較もできます。



自社開発製品のため、操作が簡単でご購入後のサポートも安心です！！
お見積りや体験版のお申込みは下記までお問合せください。

<http://www.3dtascal.com>

※記載されている商品名は各社の商標、または登録商標です。



[開発元] 株式会社シーセット
本 社 : 〒432-8021 静岡県浜松市中区佐鳴台4-14-28
東京事業所 : 〒169-0073 東京都新宿区百人町2-4-8 ステアスビル7F
TEL: 03-5338-2725 FAX: 03-5338-2710
MAIL: x@3dtascal.com

[お問合せ先]

タスカル 3D Tascal X

3次元データハンドリングツール

■ 3D Tascal X 製品構成/価格

()内は税込価格

No	製品名	単位	価格	年間保守料
1	3D Tascal X V6 ノードロックライセンス	1	¥320,000 (¥336,000)	¥60,000 (¥63,000)
2	3D Tascal X V6 フローティングライセンス	2~	¥320,000 × n + ¥80,000 (¥336,000 × n + ¥84,000)	¥60,000 × n (¥63,000 × n)
3	3D Tascal X V6 バージョンアップキット (3D Tascal X V5 ご利用のお客様のみ対象)	1	¥190,000 (¥199,500)	¥60,000 (¥63,000)
4	CATIA V5 (R) インターフェースオプション	1	¥390,000 (¥409,500)	¥68,000 (¥71,400)
5	CATIA V5 (W) インターフェースオプション	1	¥550,000 (¥577,500)	¥120,000 (¥126,000)
6	CATIA V4 (RW) インターフェースオプション	1	¥270,000 (¥283,500)	¥46,000 (¥48,300)
7	Unigraphics/NX (R) インターフェースオプション	1	¥270,000 (¥283,500)	¥46,000 (¥48,300)
8	Pro/ENGINEER (R) インターフェースオプション	1	¥270,000 (¥283,500)	¥46,000 (¥48,300)
9	CADCEUS (R) インターフェースオプション	1	¥270,000 (¥283,500)	¥46,000 (¥48,300)
10	JT(R) インターフェースオプション	1	¥200,000 (¥210,000)	¥36,000 (¥37,800)
11	ACIS (RW) インターフェースオプション	1	¥50,000 (¥52,500)	¥2,400 (¥2,520)

※ No.4~11は年間保守料⇒年間使用料となります。オプションご利用の場合、本体の保守料も必須となります。

※ オプションの保守を2年目以降ご解約された場合、その後のご使用、再契約はできません。

■ 3D Tascal X 入出力データ

入力	標準	IGES、STEP、Parasolid、SolidWorks、I-DEAS(IDI)、2DDXF、2DDWG、HPGL
	オプション	CATIA V5、CATIA V4、Unigraphics/NX、Pro/ENGINEER、CADCEUS、JT、ACIS
出力	標準	IGES、STEP、Parasolid、SolidWorks、STL、VRML、2DDXF、2DDWG
	オプション	CATIA V5、CATIA V4、ACIS

※ SolidWorks出力時のみ、ご使用のPCIにSolidWorksが必要です。

※ SolidWorksのAssembly Feature は未対応です。

※ XT-Brep形式のJTファイルのみ対応しています。

※ Pro/ENGINEERアセンブリ(*.asm *.asm.*)ファイル入力時、*.xpr *.xasファイルを必要とする場合があります。

■ 3D Tascal X 動作環境

OS	Windows XP Professional/Vista(32bit)/7(32bit)
CPU	Pentium4 2.80GHz 以上推奨(SSE2必須)
メモリ	2GB 以上推奨(最低1GB)
グラフィクス	OpenGLアクセラレータ対応グラフィクス推奨
ブラウザ(IE)	バージョン5.0以降
その他	使用可能なUSBポート×1 / DVDドライブ

※ Vista/7 では3Dの描画パフォーマンスが低下する場合があります。必ず体験版にてご確認ください。